

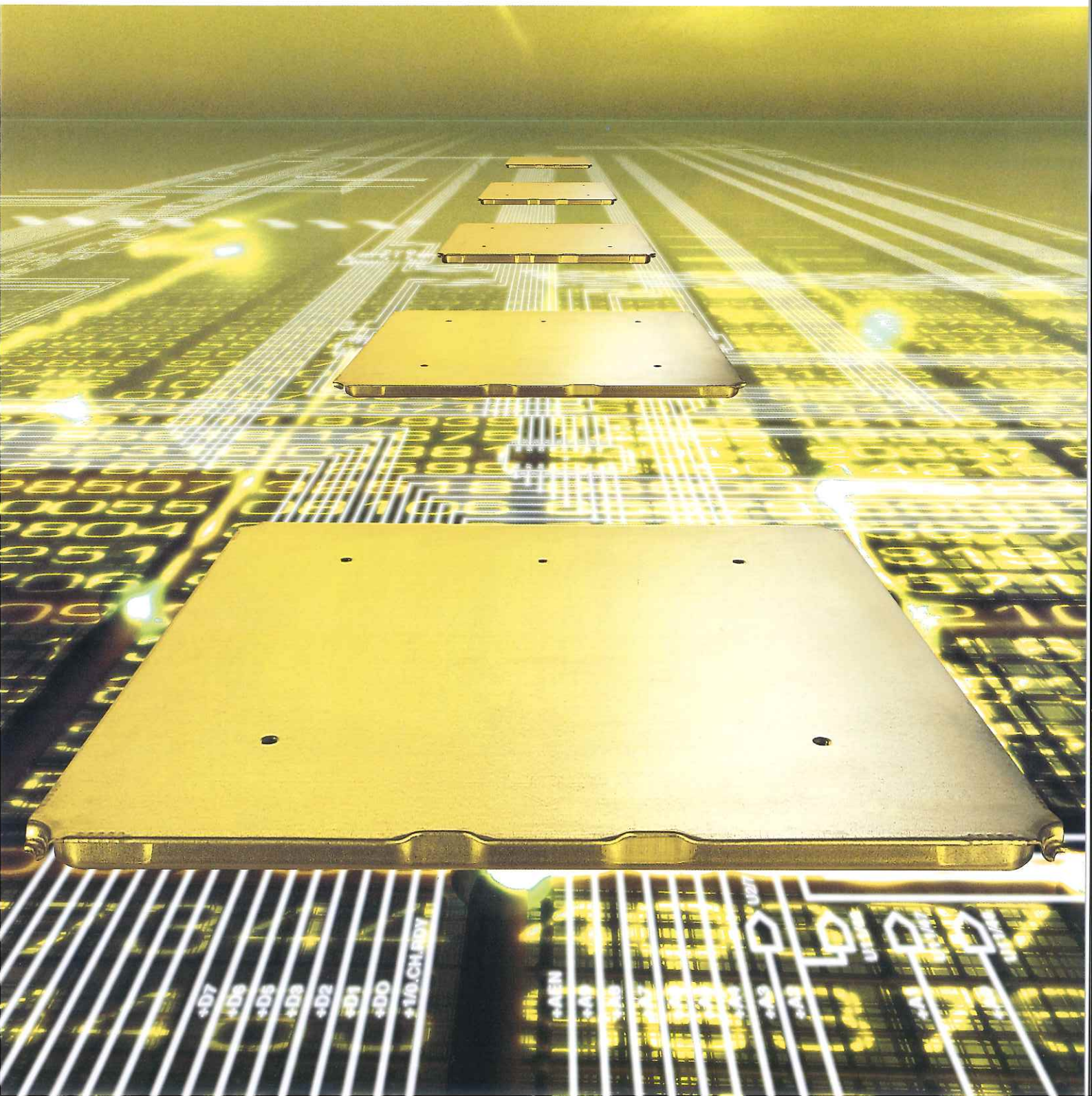
# OA FLOOR

コンクリートパネルの弱点をカバーしたウッドコア密封スチールパネル



再生材料を使用  
木材・51%

エコマーク認定番号  
第09123037号



# OP2システム

**1** パーティクルボード+スチールのカシメ構造により高強度を実現。更に陥没・割れの発生も無く耐久性に優れています。

**2** パーティクルボードの採用により充填タイプでありながら中空タイプ並の軽量パネル。

**3** 全面スチールで覆われて木部の露出はありません。

**4** 新パネルロックシステムによりガタツキが無く、優れた歩行感が得られます。

**5** 支持脚共通化設計で3000N・5000N・6000Nパネルどのタイプでも受けることが可能。

**6** 全てのパネルには配線取り出し機能を備えています。

OP2-3・5・6 (標準パネル)



OP2-3W・5W・6W (切欠きパネル)



開口：2口 開口寸法：90mm×45mm



(一社)公共建築協会評価書  
評価第021-02501703号

OP2-3R  
OP2-3WR

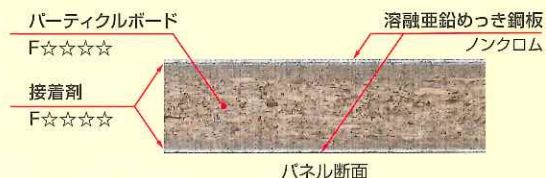


(一社)公共建築協会評価書  
評価第021-02502603号

OP2-5R  
OP2-5WR

## 環境配慮設計 ～ゼロエミッション～

- ① コア材のパーティクルボードに使用する木屑は、廃材を使用しています。(エコマーク認定品：認定番号 第09123037号)
- ② 廃材処理はクラッシュ分別を行ない、銅板は再資源化、コア材はサーマルリサイクルできます。



## 標準パネルでも配線取出可能

### 〈配線取出し例〉



- ① 標準パネル1辺に、25mm×7.5mmの配線取出し口を2ヶ備えています。

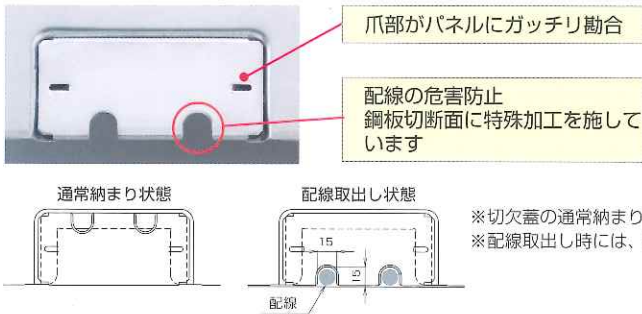
- ② パネル2枚を向き合わせることで、25mm×15mmの配線取出し口を形成することが可能です。

品名	材質	寸法 mm 表面仕上げ材含まず	質量 kg/枚 表面仕上げ材含まず	強度 (加圧板50φ)		床高mm ※1	対応支持脚		表面仕上げ材 ※2	(一社)公共建築協会評価品
				中央集中荷重	中央最大荷重		FX1型	FX2型		
OP2-3R	溶融亜鉛めっき銅板 パーティクルボード	500×500×t20	5.0	2.0mm以下/3000N	10000N以上	H50~		○	タイルカーペット	○(H50~H300)
OP2-5R	溶融亜鉛めっき銅板 パーティクルボード	500×500×t20	5.9	2.0mm以下/5000N	15000N以上	H50~		○	タイルカーペット	○(H50~H300)
OP2-3	溶融亜鉛めっき銅板 パーティクルボード	500×500×t24	5.8	1.5mm以下/3000N	15000N以上	H50~	○		タイルカーペット	○(H50~H300)
OP2-5	溶融亜鉛めっき銅板 パーティクルボード	500×500×t24	6.9	2.0mm以下/5000N	20000N以上	H50~	○		タイルカーペット	—
OP2-6	溶融亜鉛めっき銅板 パーティクルボード	500×500×t24	7.8	2.0mm以下/6000N	20000N以上	H50~	○		タイルカーペット	—
OP2-3WR	溶融亜鉛めっき銅板 パーティクルボード	500×500×t20	4.9	2.0mm以下/3000N	10000N以上	H50~		○	タイルカーペット	○(H50~H300)
OP2-5WR	溶融亜鉛めっき銅板 パーティクルボード	500×500×t20	6.1	2.0mm以下/5000N	15000N以上	H50~		○	タイルカーペット	○(H50~H300)
OP2-3W	溶融亜鉛めっき銅板 パーティクルボード	500×500×t24	5.9	1.5mm以下/3000N	10000N以上	H50~	○		タイルカーペット	○(H50~H300)
OP2-5W	溶融亜鉛めっき銅板 パーティクルボード	500×500×t24	7.0	2.0mm以下/5000N	15000N以上	H50~	○		タイルカーペット	—
OP2-6W	溶融亜鉛めっき銅板 パーティクルボード	500×500×t24	7.9	2.0mm以下/6000N	18000N以上	H50~	○		タイルカーペット	—

※1 床高50mmの場合のみ表面仕上げ材を除く寸法を示します。 ※2 本製品の表面仕上げ材はタイルカーペットを推奨しております。置敷きタイルを利用する場合はご相談ください。

## 製品の特徴 ～「安全」・「安心」なOAフロアシステム～

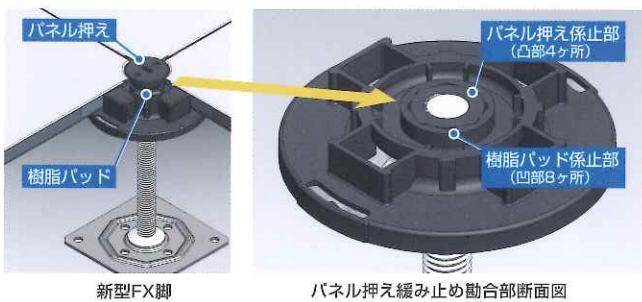
### ■切欠きパネルの切欠蓋にも細かな配慮。＜配線への危害防止も万全です＞



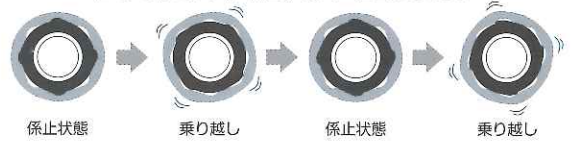
- ①切欠蓋はオールスチール製のため、パネル同様に不燃であり、衝撃負荷によるワレ、カケはありません。
- ②切欠蓋とパネルは吻合される設計であるため、切欠蓋のズレ、音鳴りの発生はありません。また、表面仕上材を捲った際に表面材と一緒に切欠蓋まで捲れあがることもありません。

【特許第4292139号】  
【特許第4292140号】

### ■新パネルロックシステムの採用。＜パネル押え緩み防止機能付＞



パネル押え締め込み時、係止部を詳しく上面からみると・・・



- ①パネル押え締付作業はスムーズに行なうことができ、緩み方向は45°につき、1回の係止状態でパネル押えの緩みを強力に防止する構造としました。また、パネル押えの凸部は4ヶ所、樹脂パッドの凹部は8ヶ所とすることで、樹脂パッドの吻合部が四角形に変形するため、乗り越し部の摩耗を防ぎ、耐久性を確保しています。

【特許出願中】

### ■ボーダー部も安全・安心設計。＜同材カットが標準仕様＞



- ①鋼板とパーティクルボードを全面接着しているサンドイッチ構造なので、ボーダー部のコア材が崩れ落ちてくることはありません。
- ②カットパネルでも強度低下の少ないパネルです。
- ③ボーダー部のメンテナンス性を低下させることなく、ガタツキ発生のないOAフロアシステムとするため、「OP2ボーダー脚」を新たに採用。
- ④セキュリティ仕様の場合、ボーダーパネルをネジ止めしただけではボーダーパネルを外される恐れがあります。OP2ボーダー脚は、標準パネル側のパネル押えを専用工具で外さなければボーダーパネルを捲ることができません。

【特許第5216493号】

## 耐震性能

OP2システムは、(一社)公共建築協会が規定する評価基準による振動試験の結果、所定加速度1.0Gに対して異常なく、その安全性が証明されました。

#### ○試験概要

試験方法	JIS A1450「フリーアクセスフロア試験方法」6.8振動試験による。
所定のおもりの質量	OP2-3R・3WR：200kg OP2-5R・5WR：350kg
所定加速度	1.0G (1000cm/s <sup>2</sup> )
支持脚・床高さ	FX脚・H=200 (タイルカーペット含む)、FX-BP脚・H=300 (タイルカーペット含む)
判定基準	パネルの脱落及び使用上支障をきたす、損傷、せり上がり、隙間及び水平移動がないこと。
試験結果	異常なし



試験実施：(一財)建材試験センター

#### ●JAJA(フリーアクセスフロア工業会)規格

試験項目	試験方法	評価基準
寸法測定※	パネルの長さ、高さの測定 (0.5mm単位での測定)	メーカーの仕様による
静荷重試験	最弱部における、所定荷重※時の変形量と残留変形量を測定	変形量：5.0mm以下/残留変形量：3.0mm以下
衝撃試験	最弱部における、質量30kgの砂袋を250mmの高さより自由落下させた後の残留変形量を測定	残留変形量：3.0mm以下/目視による損傷はないこと
ローリングロード試験	最弱部における、所定荷重※を加えた車輪を5,000往復させた後の残留変形量を測定	残留変形量：3.0mm以下
燃焼試験	試験体中央部の下端で、0.5m <sup>3</sup> のエタノールを燃焼させた後の残炎時間を測定	グレードI：残炎時間0秒/グレードII：残炎時間0秒超60秒以下
帯電性試験	試験体に載せたJIS A 1455の規定の測定装置による判定値U値を測定	一般事務室など：U値0.6以上/電算機室など：U値1.2以上
漏えい抵抗試験	接地された鋼板上に設置した試験体の中央と接地の抵抗値を絶縁抵抗計で測定	漏えい抵抗：1.0×10 <sup>9</sup> Ω以上
振動試験	1,000mm×2,500mm以上の面積を設置した試験体に所定のおもり※を載せ、所定の最大加速度※で2Hz、3波の加速度波形で加振し、加振後の状態を確認	パネルの脱落がないこと

※精度が要求されるフロアについては別途規定 ※※所定荷重、所定のおもりや所定の最大加速度については受渡当事者間の協定により決定  
尚、詳細につきましては工業会発行の「フリーアクセスフロア試験方法 (JIS A1450) に基づくフリーアクセスフロアの性能評価」をご参照下さい

## FX支持脚



- パネルの4隅をガッチリ固定できるFX脚（標準脚）は、簡単。
- ワイスカ対策対応品も取り揃えています。



標準脚 (FX1型)



OP2ボーダー脚



平脚



高床 (H210~) (FX1型)

## FX支持脚調節範囲

床高 mm タイルカーペット 17 含む	FX1型			床高 mm タイルカーペット 17 含む	FX2型		
	標準脚	OP2ボーダー脚	平脚		標準脚	OP2ボーダー脚	平脚
50	51~64	55~69	53~68	50	54~66	54~68	51~65
60	53~65	56~73	53~69	60			
70	61~85	66~83	65~73	70	60~78	62~78	61~75
80	70~95	69~90	72~88	80	70~86	73~94	69~94
90	80~105	78~102	78~98	90	80~118	79~104	71~104
100	90~115	80~112	88~108	100		82~114	81~114
110	100~125	90~122	98~118	110	90~128	92~124	91~124
120	110~135	100~132	108~128	120	100~138	102~134	101~134
130	120~145	110~142	118~138	130	110~148	112~144	111~144
140	130~155	120~152	128~148	140	120~158	122~154	121~154
150	140~165	130~162	138~158	150	130~168	132~164	131~164
160	150~175	140~172	148~168	160	140~178	142~174	141~174
170	160~185	150~182	158~178	170	150~188	152~184	151~184
180	170~195	160~192	168~188	180	160~198	162~194	161~194
190	180~205	170~202	178~198	190	170~208	172~204	171~204
200	190~215	180~212	188~208	200	180~218	182~214	181~214

## オプション (別売)

### OMS

Panasonic製インナーコンセント  
I型・II型・III型対応設備パネル



### 吹出パネル (φ200・φ210)

その他のサイズにも対応可能



### グレーチングパネル



### 専用工具



### セキュリティ



## 配線器具対応

### アップコンセント (Panasonic製)



フラット型

### インナーコンセント (Panasonic製)



ミニシングル

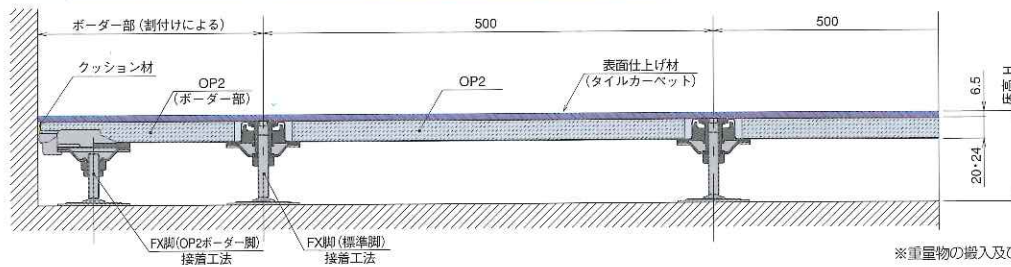


ミニダブル

### イーナコンセント (寺田電機製作所製)



## 標準施工例 (OP2-FX)



※重量物の搬入及び設置の際は養生等の保護対策を行なってください。

## 関連商品

### 500モジュール一枚パネルの置敷OAフロア



[スクラムFP] (一社) 公共建築協会評価品

### 独立支持タイプOAフロア (中空タイプ)



[OP1-3S] (一社) 公共建築協会評価品

### 電算室・クリーンルーム用アクセスフロア



[OM500・600]



製造元  
**オーエム機器株式会社**

本社：岡山県総社市赤浜500 〒719-1121  
TEL (0866) 92-9082 FAX (0866) 94-1110  
東京営業所：東京都中央区日本橋小堀町3番17号 新仁ビル4F 〒103-0016  
TEL (03) 5642-7681 FAX (03) 5642-7686  
茨城工場：岡山県真光市真神1063 〒701-2602  
TEL (0868) 74-3711 FAX (0868) 74-3713  
茨城工場：茨城県東茨城郡城壁町北方2178 〒311-4325  
TEL (029) 289-3331 FAX (029) 289-3932  
ホームページ：<http://www.omrex.co.jp>



販売店

- 印刷物と実物とでは多少色味が異なる場合があります。あらかじめご了承ください。
- 商品改良のため、仕様・外形は予告なしに変更することがありますのでご了承ください。
- このカタログ商品に関するお問い合わせは、販売店もしくは製造元におたすねください。